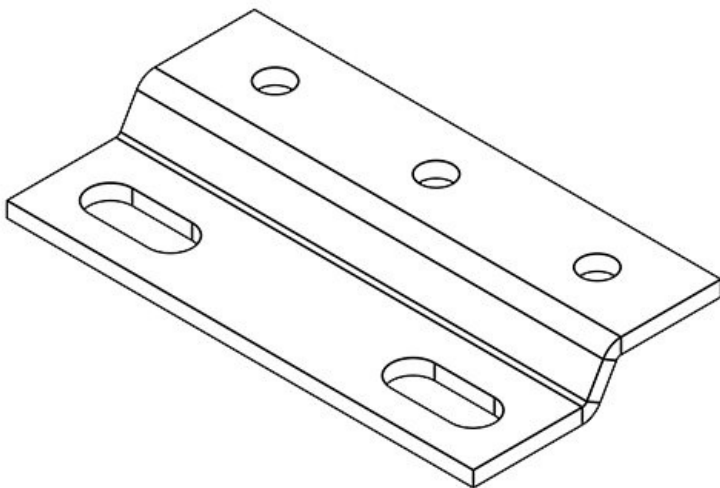


Tekniset tiedot

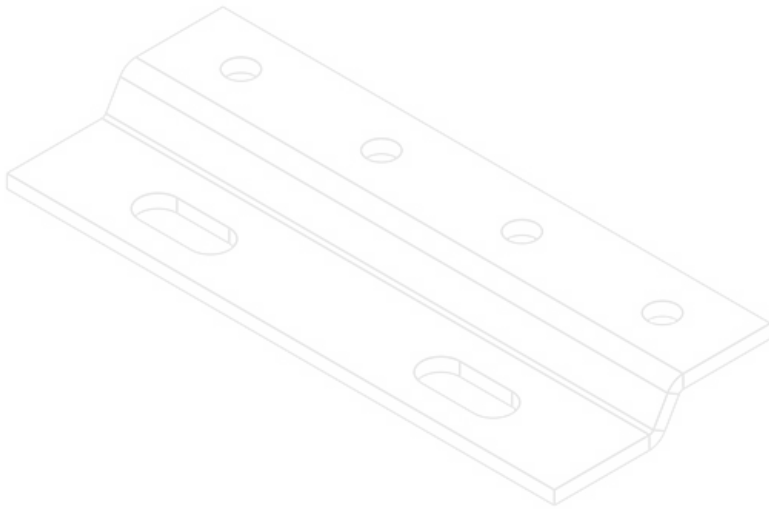
Materiaali	EMC-kiinnike: Jousiteräs, sinkitty Pikakiinnitysalka: Jousiteräs Jalustatuki: Teräslevy, galvaanisesti sinkitty
Ominaisuudet	Tärinänkestävä
Asennusvaihtoehdot	Ruuvikiinnitys

Edut ja hyödyt

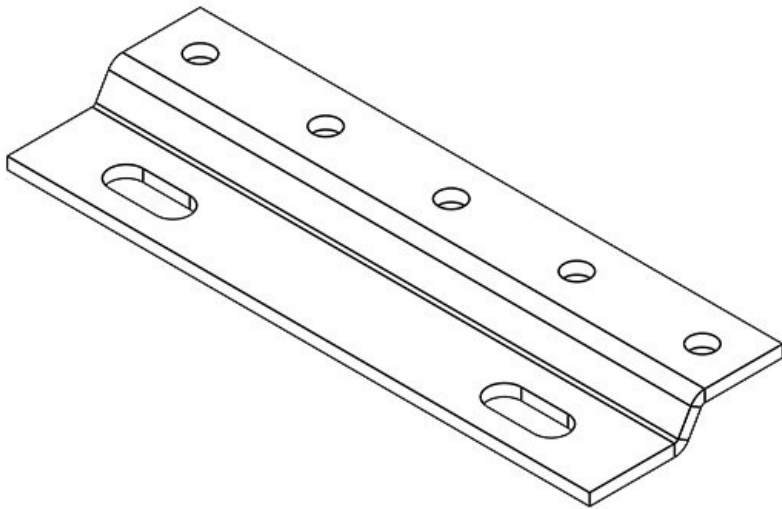
Tuotetyypit ja koot



Osa nro.	36965	Korkeus	5,5 mm
EAN	4251269305	Asennuskorkeus	5,5 mm
	191	s	
Pakkausyksikkö	1	Reikäkoko	M4
EMC-liitin määrälle	3	Ruuvireikien määrä	2
Kaapelien max. lukumäärä	3	Ruvinreikien halkaisijat	4,2 mm
Pituus	46,2 mm		
Leveys	24 mm		

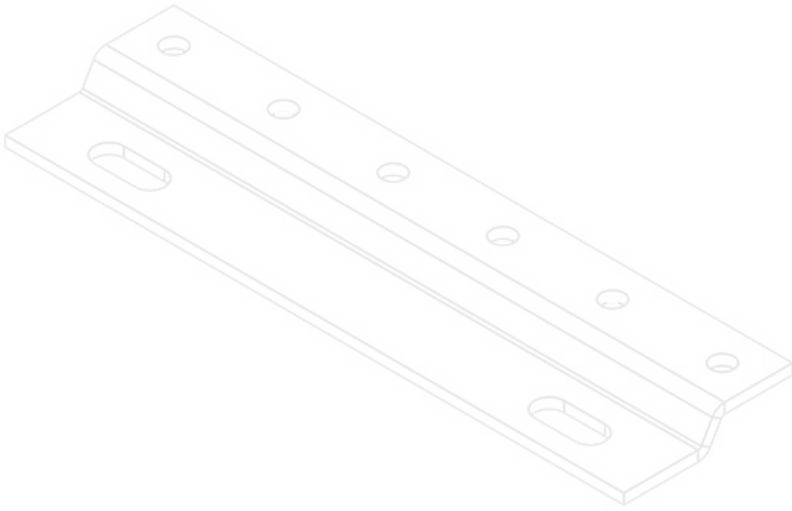


Osa nro.	36984	Korkeus	5,5 mm
EAN	4251269305	Asennuskorkeus	5,5 mm
	207	s	
Pakkausyksikkö	1	Reikäkoko	M4
EMC-liitin määrälle	4	Ruuvireikien määrä	2
Kaapelien max. lukumäärä	4	Ruuvireikien halkaisijat	4,2 mm
Pituus	60,8 mm		
Leveys	24 mm		

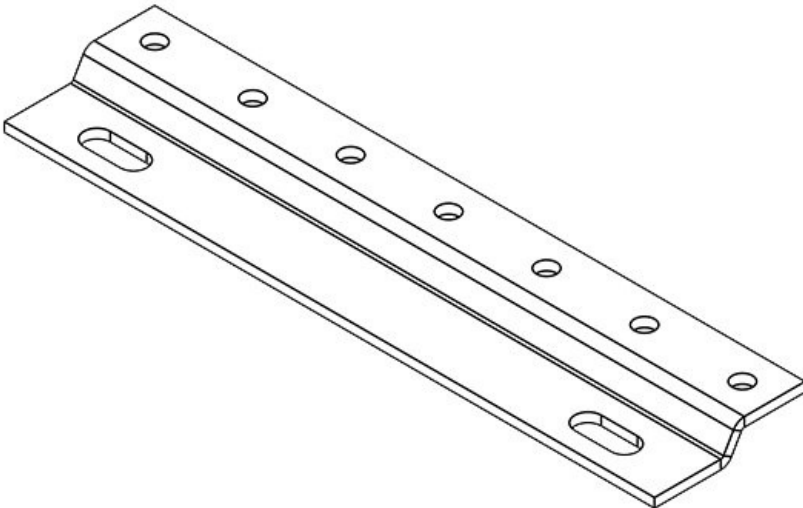


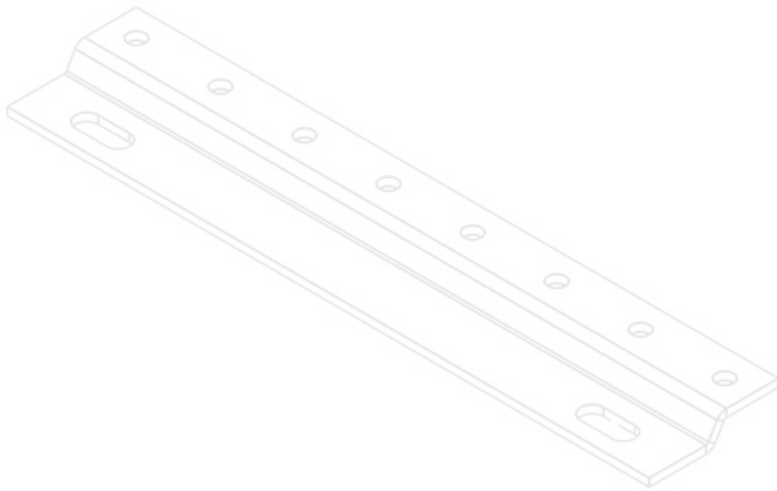
Osa nro.	36958	Korkeus	5,5 mm
EAN	4251269305	Asennuskorkeus	5,5 mm
	160	s	
Pakkausyksikkö	1	Reikäkoko	M4
EMC-liitin määrälle	5	Ruuvireikien määrä	2
Kaapelien max. lukumäärä	5	Ruuvireikien halkaisijat	4,2 mm
Pituus	72,4 mm		
Leveys	24 mm		

Osa nro.	36952	Korkeus	5,5 mm
EAN	4251269305	Asennuskorkeus	5,5 mm
	122	s	
Pakkausyksikkö	1	Reikäkoko	M4
EMC-liitin määrälle	6	Ruuvireikien määrä	2
Kaapelien max. lukumäärä	6	Ruuvireikien halkaisijat	4,2 mm
Pituus	88 mm		
Leveys	24 mm		

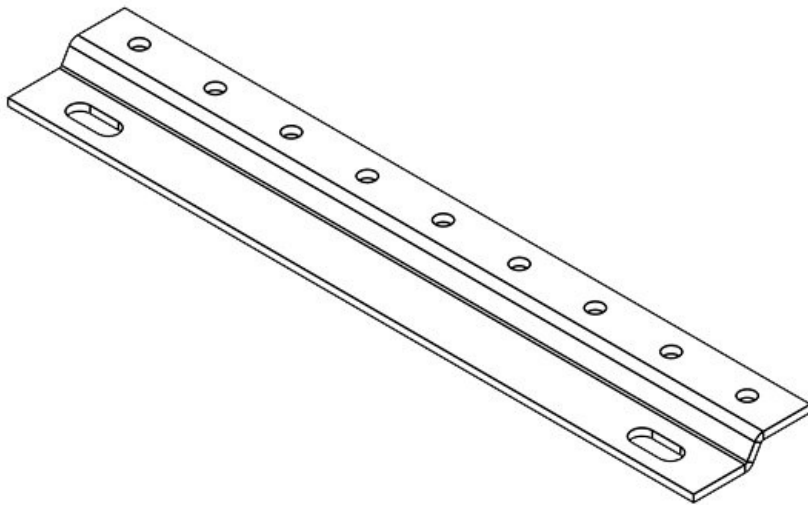


Osa nro.	36963	Korkeus	5,5 mm
EAN	4251269305	Asennuskorkeus	5,5 mm
	184	s	
Pakkausyksikkö	1	Reikäkoko	M4
EMC-liitin määrälle	7	Ruuvireikien määrä	2
Kaapelien max. lukumäärä	7	Ruuvireikien halkaisijat	4,2 mm
Pituus	103,6 mm		
Leveys	24 mm		



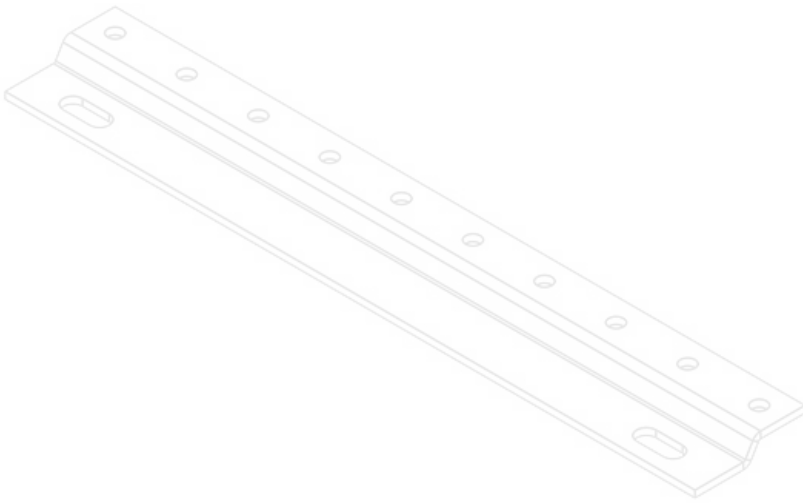


Osa nro.	36953	Korkeus	5,5 mm
EAN	4251269305	Asennuskorkeus	5,5 mm
	139	s	
Pakkausyksikkö	1	Reikäkoko	M4
EMC-liitin määrälle	8	Ruuvireikien määrä	2
Kaapelien max. lukumäärä	8	Ruuvireikien halkaisijat	4,2 mm
Pituus	119,2 mm		
Leveys	24 mm		

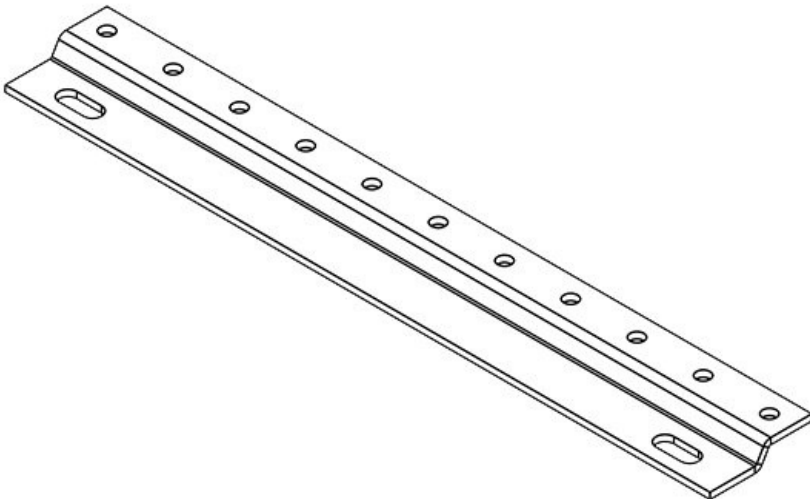


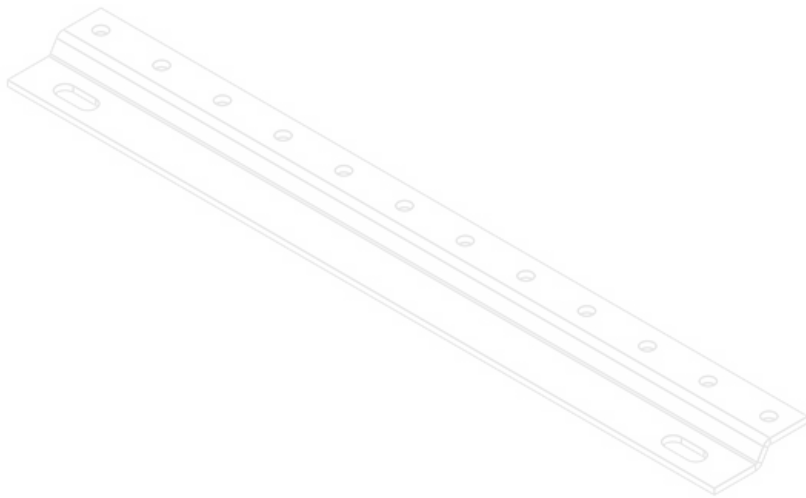
Osa nro.	36985	Korkeus	5,5 mm
EAN	4251269305	Asennuskorkeus	5,5 mm
	214	s	
Pakkausyksikkö	1	Reikäkoko	M4
EMC-liitin määrälle	9	Ruuvireikien määrä	2
Kaapelien max. lukumäärä	9	Ruuvireikien halkaisijat	4,2 mm
Pituus	140,8 mm		
Leveys	24 mm		

Osa nro.	36954	Korkeus	5,5 mm
EAN	4251269305	Asennuskorkeus	5,5 mm
	146	s	
Pakkausyksikkö	1	Reikäkoko	M4
EMC-liitin määrälle	10	Ruuvireikien määrä	2
Kaapelien max. lukumäärä	10	Ruuvireikien halkaisijat	4,2 mm
Pituus	150,4 mm		
Leveys	24 mm		

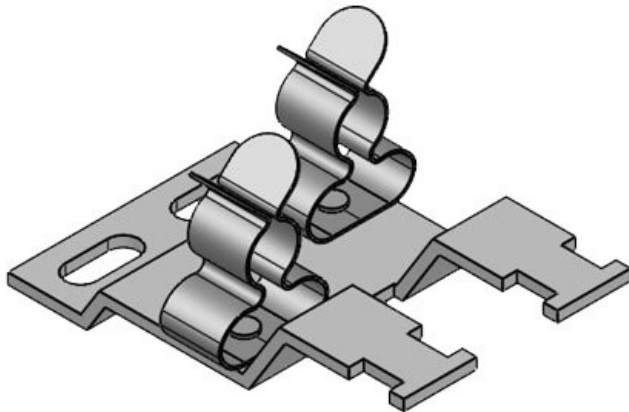


Osa nro.	36955	Korkeus	5,5 mm
EAN	4251269305	Asennuskorkeus	5,5 mm
	153	s	
Pakkausyksikkö	1	Reikäkoko	M4
EMC-liitin määrälle	11	Ruuvireikien määrä	2
Kaapelien max. lukumäärä	11	Ruuvireikien halkaisijat	4,2 mm
Pituus	166 mm		
Leveys	24 mm		



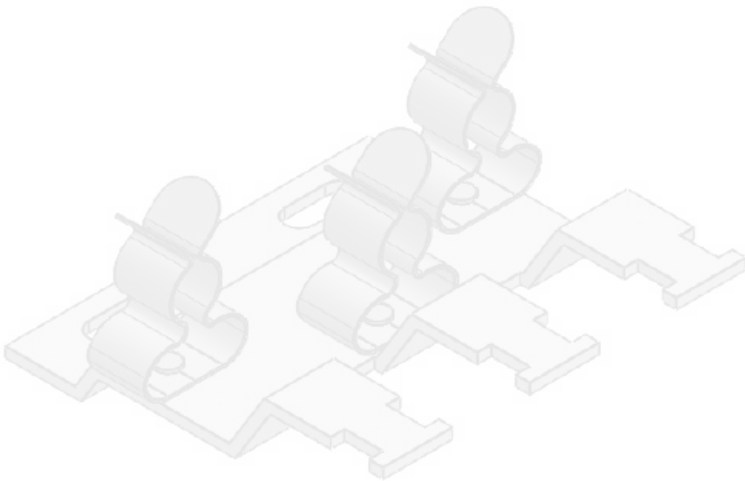


Osa nro.	36962	Korkeus	5,5 mm
EAN	4251269305	Asennuskorkeus	5,5 mm
	177	s	
Pakkausyksikkö	1	Reikäkoko	M4
EMC-liitin määrälle	12	Ruuvireikien määrä	2
Kaapelien max. lukumäärä	12	Ruuvireikien halkaisijat	4,2 mm
Pituus	181,6 mm		
Leveys	24 mm		

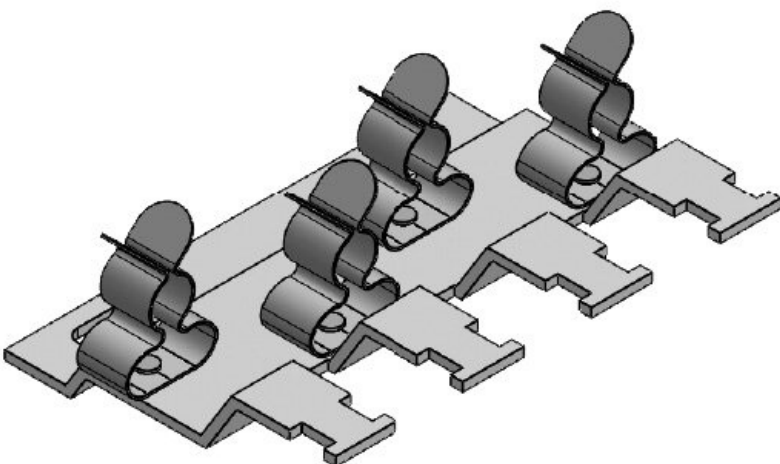


Osa nro.	38069.002	Reikäkoko	M4
EAN	4251269322	Ruuvireikien määrä	2
	310	Ruuvireikien halkaisijat	4,2 mm
Pakkausyksikkö	1	Vedonpoisto (EN 62444 mukaisesti)	1
EMC-liitin määrälle	2	Kaapelien max. lukumäärä	2
Leveys	54,1 mm	Pituus	36 mm
Korkeus	14,2 mm		
Asennuskorkeus	14,2 mm		

Osa nro.	38070.002	Reikäkoko	M4
EAN	4251269318	Ruuvireikien määrä	2
	016		
Pakkausyksikkö	1	Ruuvireikien halkaisijat	4,2 mm
EMC-liitin määrälle	3	Vedonpoisto (EN 62444 mukaisesti)	1
Leveys	54,1 mm	Kaapelien max. lukumäärä	3
Korkeus	14,2 mm	Pituus	52 mm
Asennuskorkeus	14,2 mm		

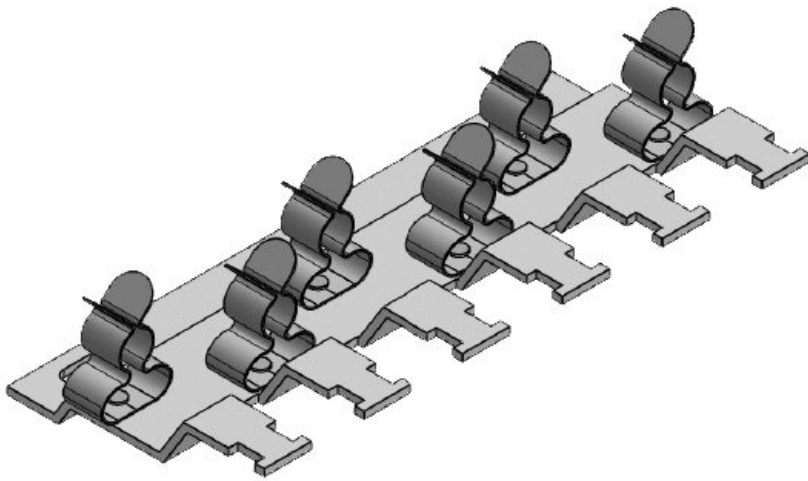


Osa nro.	38071.002	Reikäkoko	M4
EAN	4251269318	Ruuvireikien määrä	2
	023		
Pakkausyksikkö	1	Ruuvireikien halkaisijat	4,2 mm
EMC-liitin määrälle	4	Vedonpoisto (EN 62444 mukaisesti)	1
Leveys	54,1 mm	Kaapelien max. lukumäärä	4
Korkeus	14,2 mm	Pituus	73 mm
Asennuskorkeus	14,2 mm		





Osa nro.	38072.002	Reikäkoko	M4
EAN	4251269318	Ruuvireikien määrä	2
	030		
Pakkausyksikkö	1	Ruuvireikien halkaisijat	4,2 mm
EMC-liitin määrälle	5	Vedonpoisto (EN 62444 mukaisesti)	1
Leveys	54,1 mm	Kaapelien max. lukumäärä	5
Korkeus	14,2 mm	Pituus	94 mm
Asennuskorkeus	14,2 mm		

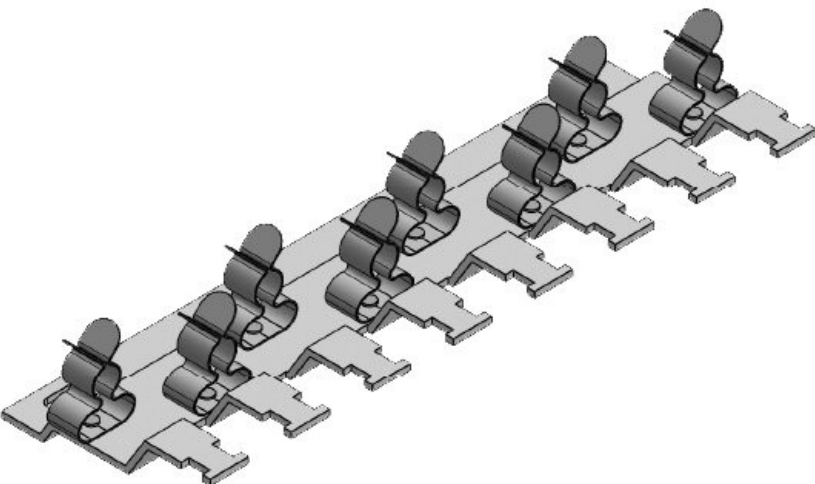


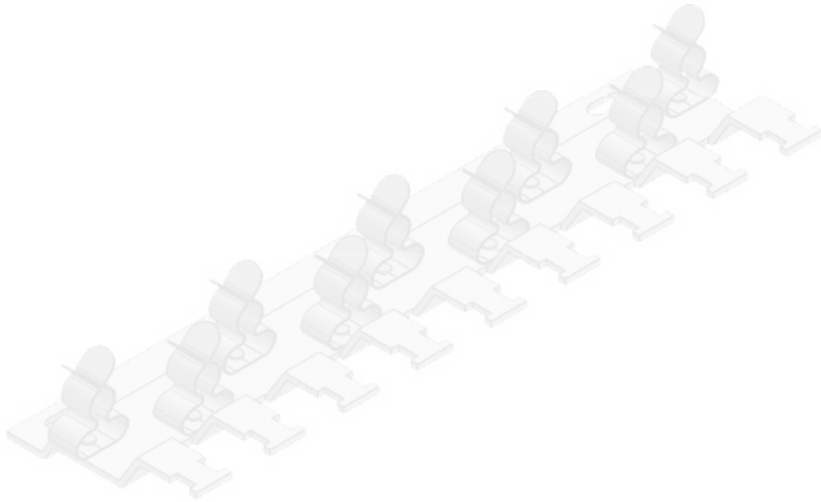
Osa nro.	38073.002	Reikäkoko	M4
EAN	4251269318	Ruuvireikien määrä	2
	047		
Pakkausyksikkö	1	Ruuvireikien halkaisijat	4,2 mm
EMC-liitin määrälle	6	Vedonpoisto (EN 62444 mukaisesti)	1
Leveys	54,1 mm	Kaapelien max. lukumäärä	6
Korkeus	14,2 mm	Pituus	115 mm
Asennuskorkeus	14,2 mm		

Osa nro.	38074.002	Reikäkoko	M4
EAN	4251269318	Ruuvireikien määrä	2
	054		
Pakkausyksikkö	1	Ruuvireikien halkaisijat	4,2 mm
EMC-liitin määrälle	7	Vedonpoisto (EN 62444 mukaisesti)	1
Leveys	54,1 mm	Kaapelien max. lukumäärä	7
Korkeus	14,2 mm		
Asennuskorkeus	14,2 mm		
		Pituus	136 mm

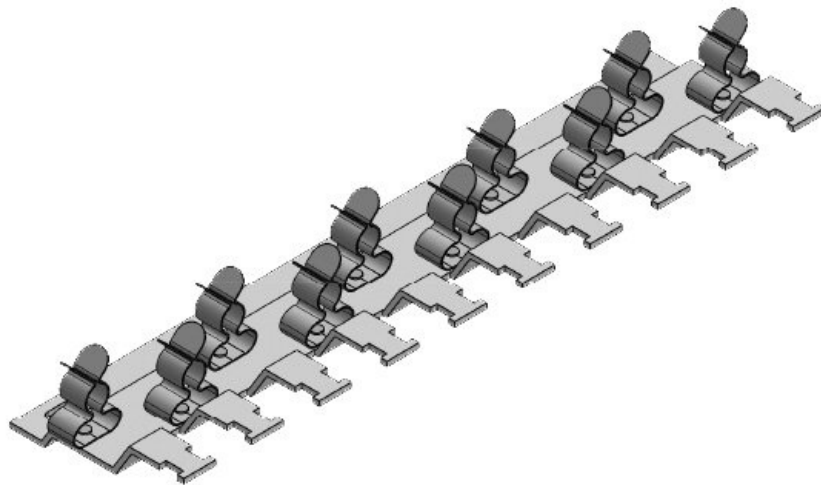


Osa nro.	38075.002	Reikäkoko	M4
EAN	4251269318	Ruuvireikien määrä	2
	061		
Pakkausyksikkö	1	Ruuvireikien halkaisijat	4,2 mm
EMC-liitin määrälle	8	Vedonpoisto (EN 62444 mukaisesti)	1
Leveys	54,1 mm	Kaapelien max. lukumäärä	8
Korkeus	14,2 mm		
Asennuskorkeus	14,2 mm		
		Pituus	157 mm





Osa nro.	38076.002	Reikäkoko	M4
EAN	4251269318078	Ruuvireikien määrä	2
Pakkausyksikkö	1	Ruuvireikien halkaisijat	4,2 mm
EMC-liitin määrälle	9	Vedonpoisto (EN 62444 mukaisesti)	1
Leveys	54,1 mm	Kaapelien max. lukumäärä	9
Korkeus	14,2 mm	Pituus	178 mm
Asennuskorkeus	14,2 mm		

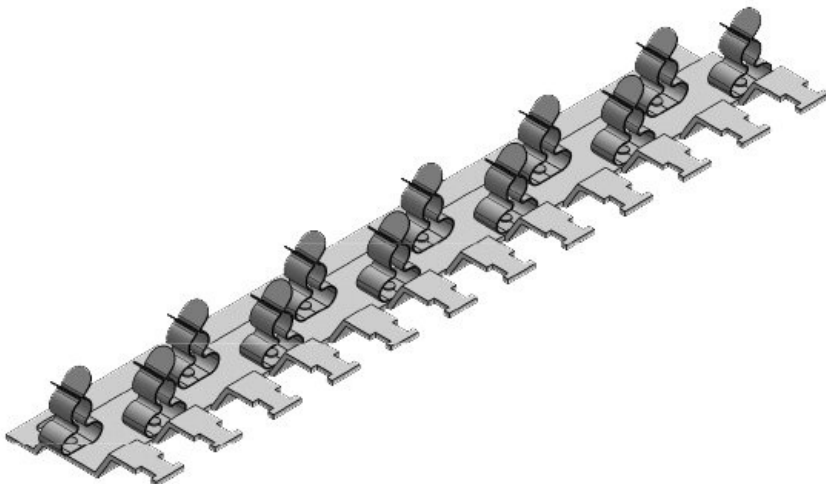


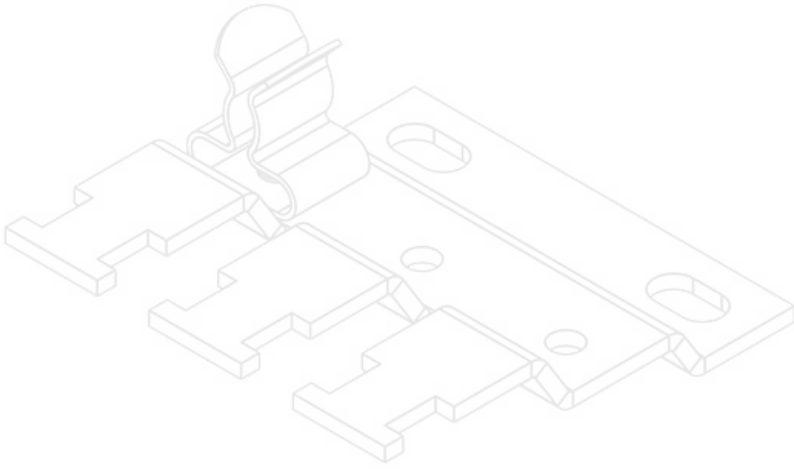
Osa nro.	38077.002	Reikäkoko	M4
EAN	4251269318085	Ruuvireikien määrä	2
Pakkausyksikkö	1	Ruuvireikien halkaisijat	4,2 mm
EMC-liitin määrälle	10	Vedonpoisto (EN 62444 mukaisesti)	1
Leveys	54,1 mm	Kaapelien max. lukumäärä	10
Korkeus	14,2 mm	Pituus	199 mm
Asennuskorkeus	14,2 mm		

Osa nro.	38078.002	Reikäkoko	M4
EAN	4251269318	Ruuvireikien määrä	2
Pakkausyksikkö	1	Ruuvireikien halkaisijat	4,2 mm
EMC-liitin määrälle	11	Vedonpoisto (EN 62444 mukaisesti)	1
Leveys	54,1 mm	Kaapelien max. lukumäärä	11
Korkeus	14,2 mm	Pituus	220 mm
Asennuskorkeus	14,2 mm		

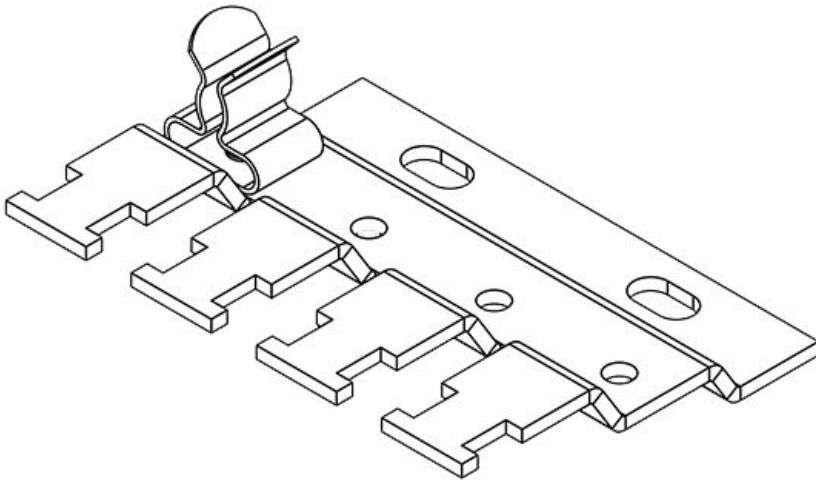


Osa nro.	38079.002	Reikäkoko	M4
EAN	4251269318	Ruuvireikien määrä	2
Pakkausyksikkö	108	Ruuvireikien halkaisijat	4,2 mm
EMC-liitin määrälle	12	Vedonpoisto (EN 62444 mukaisesti)	1
Leveys	54,1 mm	Kaapelien max. lukumäärä	12
Korkeus	14,2 mm	Pituus	241 mm
Asennuskorkeus	14,2 mm		



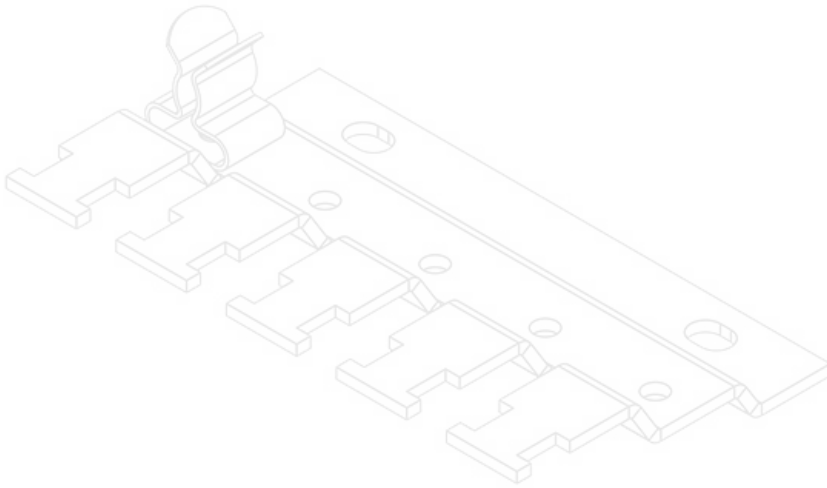


Osa nro.	38005	Reikäkoko	M4
EAN	4251269305	Ruuvireikien määrä	2
	757		
Pakkausyksikkö	1	Ruuvireikien halkaisijat	4,2 mm
EMC-liitin määrälle	3	Vedonpoisto (EN 62444 mukaisesti)	1
Leveys	44,4 mm	Kaapelien max. lukumäärä	3
Korkeus	10,5 mm	Pituus	41,2 mm
Asennuskorkeus	10,5 mm		

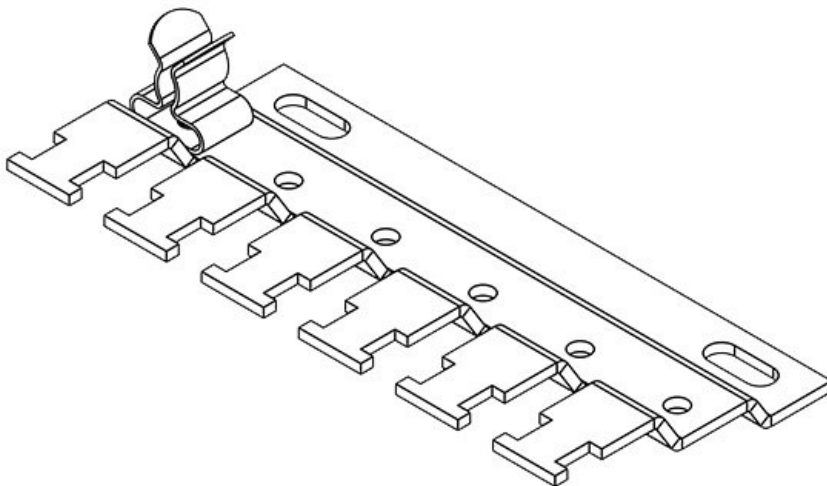


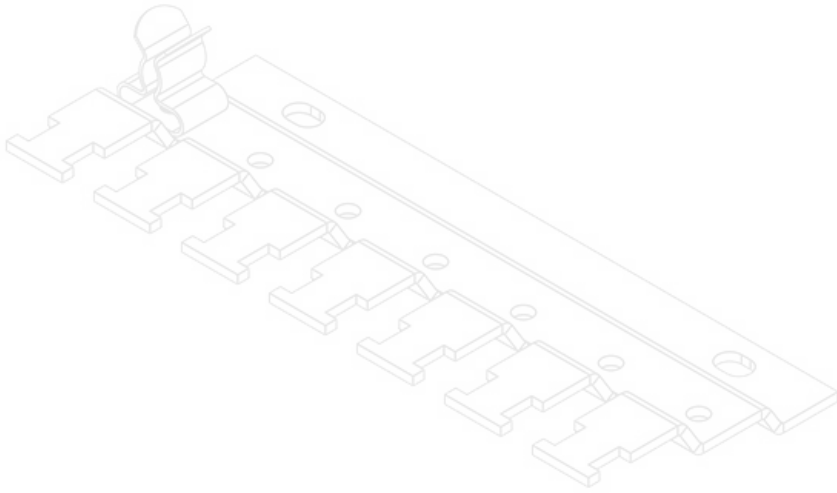
Osa nro.	38010	Reikäkoko	M4
EAN	4251269305	Ruuvireikien määrä	2
	764		
Pakkausyksikkö	1	Ruuvireikien halkaisijat	4,2 mm
EMC-liitin määrälle	4	Vedonpoisto (EN 62444 mukaisesti)	1
Leveys	44,4 mm	Kaapelien max. lukumäärä	4
Korkeus	10,5 mm	Pituus	56,8 mm
Asennuskorkeus	10,5 mm		

Osa nro.	38015	Reikäkoko	M4
EAN	4251269305771	Ruuvireikien määrä	2
Pakkausyksikkö	1	Ruuvireikien halkaisijat	4,2 mm
EMC-liitin määrälle	5	Vedonpoisto (EN 62444 mukaisesti)	1
Leveys	44,4 mm	Kaapelien max. lukumäärä	5
Korkeus	10,5 mm	Pituus	72,4 mm
Asennuskorkeus	10,5 mm		

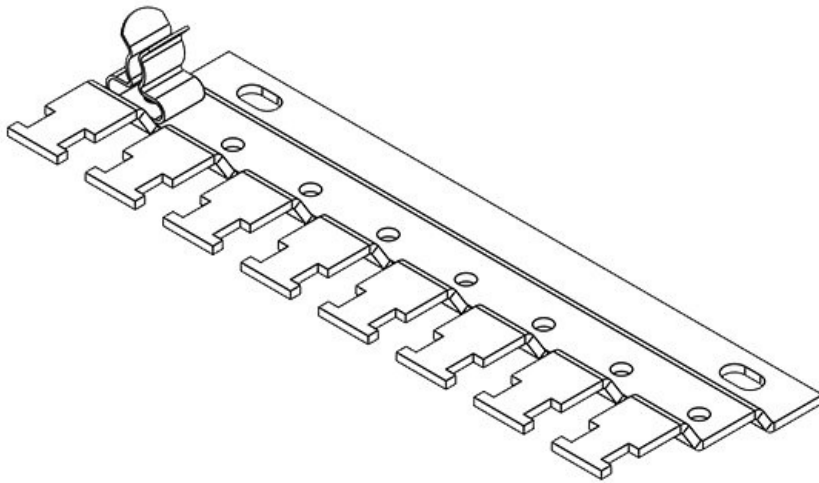


Osa nro.	38020	Reikäkoko	M4
EAN	4251269305788	Ruuvireikien määrä	2
Pakkausyksikkö	1	Ruuvireikien halkaisijat	4,2 mm
EMC-liitin määrälle	6	Vedonpoisto (EN 62444 mukaisesti)	1
Leveys	44,4 mm	Kaapelien max. lukumäärä	6
Korkeus	10,5 mm	Pituus	88 mm
Asennuskorkeus	10,5 mm		



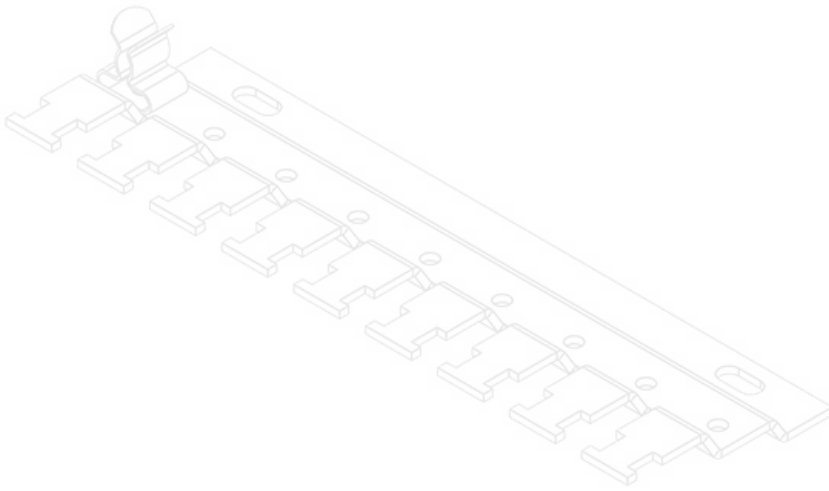


Osa nro.	38025	Reikäkoko	M4
EAN	4251269305	Ruuvireikien määrä	2
	795		
Pakkausyksikkö	1	Ruuvireikien halkaisijat	4,2 mm
EMC-liitin määrälle	7	Vedonpoisto (EN 62444 mukaisesti)	1
Leveys	44,4 mm	Kaapelien max. lukumäärä	7
Korkeus	10,5 mm		
Asennuskorkeus	10,5 mm		
		Pituus	103,6 mm

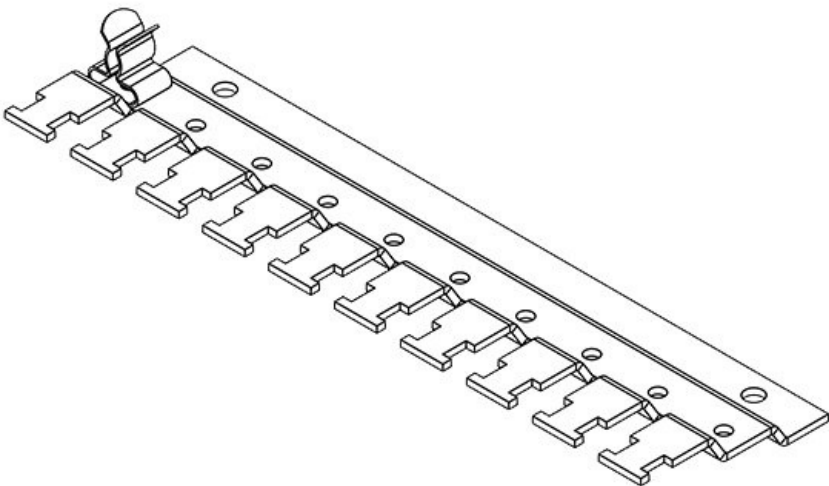


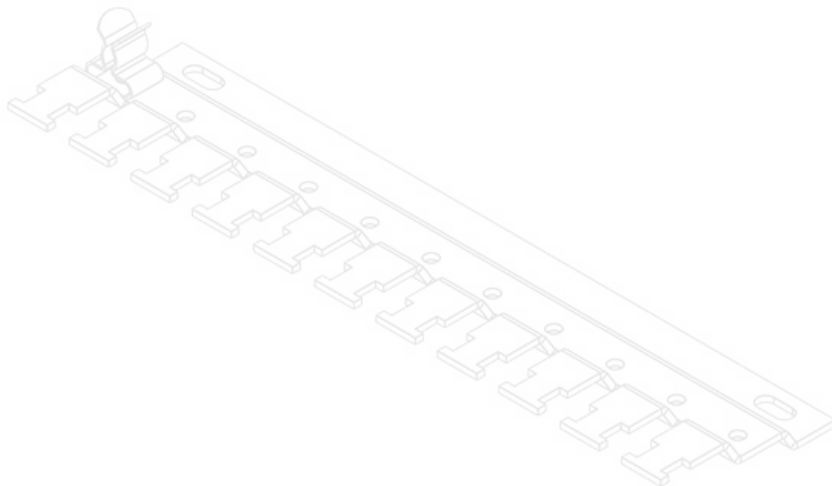
Osa nro.	38030	Reikäkoko	M4
EAN	4251269305	Ruuvireikien määrä	2
	801		
Pakkausyksikkö	1	Ruuvireikien halkaisijat	4,2 mm
EMC-liitin määrälle	8	Vedonpoisto (EN 62444 mukaisesti)	1
Leveys	44,4 mm	Kaapelien max. lukumäärä	8
Korkeus	10,5 mm		
Asennuskorkeus	10,5 mm		
		Pituus	119,2 mm

Osa nro.	38035	Reikäkoko	M4
EAN	4251269305	Ruuvireikien määrä	2
Pakkausyksikkö	1	Ruuvireikien halkaisijat	4,2 mm
EMC-liitin määrälle	9	Vedonpoisto (EN 62444 mukaisesti)	1
Leveys	44,4 mm	Kaapelien max. lukumäärä	9
Korkeus	10,5 mm	Pituus	134,8 mm
Asennuskorkeus	10,5 mm		

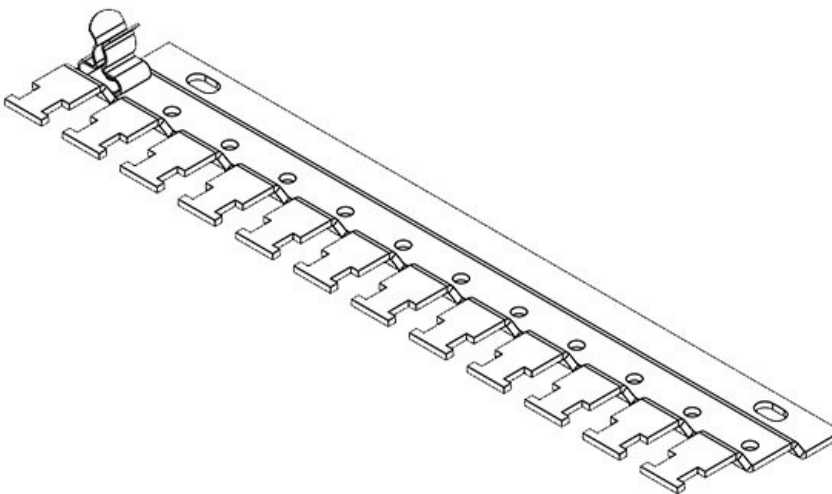


Osa nro.	38040	Reikäkoko	M4
EAN	4251269305	Ruuvireikien määrä	2
Pakkausyksikkö	1	Ruuvireikien halkaisijat	4,2 mm
EMC-liitin määrälle	10	Vedonpoisto (EN 62444 mukaisesti)	1
Leveys	44,4 mm	Kaapelien max. lukumäärä	10
Korkeus	10,5 mm	Pituus	150,4 mm
Asennuskorkeus	10,5 mm		





Osa nro.	38045	Reikäkoko	M4
EAN	4251269305	Ruuvireikien määrä	2
	832		
Pakkausyksikkö	1	Ruuvireikien halkaisijat	4,2 mm
EMC-liitin määrälle	11	Vedonpoisto (EN 62444 mukaisesti)	1
Leveys	44,4 mm	Kaapelien max. lukumäärä	11
Korkeus	10,5 mm		
Asennuskorkeus	10,5 mm	Pituus	166 mm



Osa nro.	38050	Reikäkoko	M4
EAN	4251269305	Ruuvireikien määrä	2
	849		
Pakkausyksikkö	1	Ruuvireikien halkaisijat	4,2 mm
EMC-liitin määrälle	12	Vedonpoisto (EN 62444 mukaisesti)	1
Leveys	44,4 mm	Kaapelien max. lukumäärä	12
Korkeus	10,5 mm		
Asennuskorkeus	10,5 mm	Pituus	181,6 mm